

Aspo Espandibile mod. ISTRICE

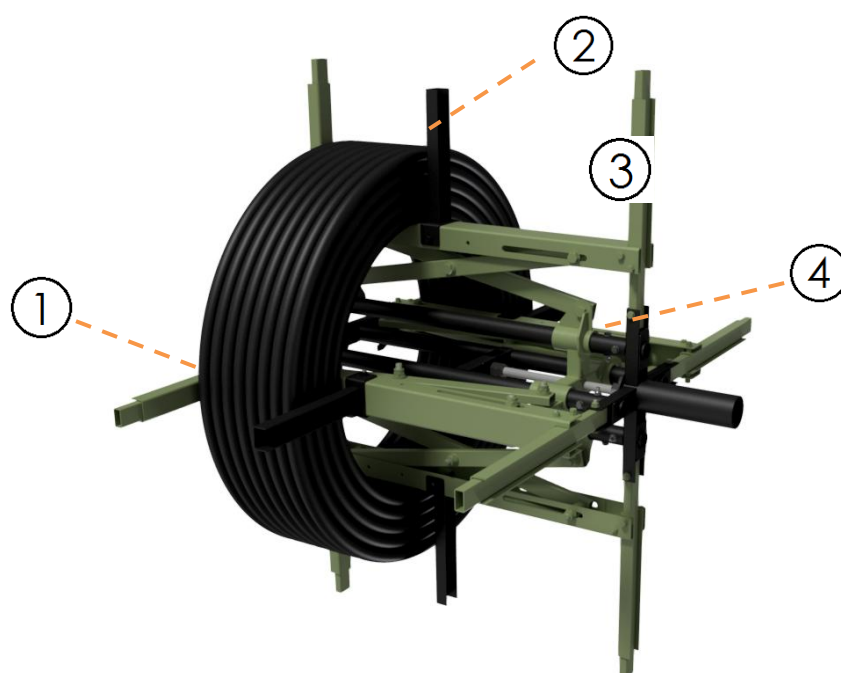


L'aspo espandibile mod. ISTRICE è un dispositivo utilizzato nelle operazioni di svolgimento o riavvolgimento di bobine di tubo in PVC, solitamente utilizzato nei pozzi o nella irrigazione di aree coltivate.

Grazie alla sua versatilità e al suo facile impiego, l'aspo mod. ISTRICE, permette di svolgere e riavvolgere bobine di tubo o cavi con diversi diametri, perciò può essere impiegato in svariati lavori. Applicato al nostro Formichiere risulta essere una soluzione ottimale per il sollevamento e la posa di tubazioni per l'estrazione dell'acqua nei pozzi trivellati.

The mod. ISTRICE expandable winder is a device used in rewind or unwind operations of PVC hose reels, usually used in wells or irrigation of cultivated areas.

It's easy to use and, thanks to its versatility, the mod. ISTRICE winder, allows the unwinding and the rewinding of cable or pipe reels with different diameters, and therefore can be used for several works. Applied to our Formichiere, it appears to be an optimal solution for the lifting and laying of pipes for water extraction in drilled wells.



- 1 – BOBINA DI TUBO IN PVC DA SVOLGERE O RIAVVOLGERE.
- 2 – STAFFA DI REGOLAZIONE, CHE PERMETTE DI LAVORARE CON BOBINE DI DIVERSE LARGHEZZE.
- 3 – STAFFA DI CONTENIMENTO RECLINABILE PER INSERIMENTO / DISINSERIMENTO BOBINE.
- 4 – PANTOGRAFO INTERNO ASPO.

- 1 – REEL OF PVC PIPE TO UNWIND OR REWIND.
- 2 – ADJUSTING BRACKET WHICH ALLOWS TO WORK WITH REELS OF DIFFERENT WIDTH.
- 3 – RECLINABLE BRACKET FOR CONTAINMENT TO ARM / DISARM REELS.
- 4 – INTERNAL PANTOGRAPH REEL.



STEP TECHNOLOGY S.r.l.

Via Sen.Giov.Cittadella 1/T - 35019 Onara di Tombolo (PD) Italia

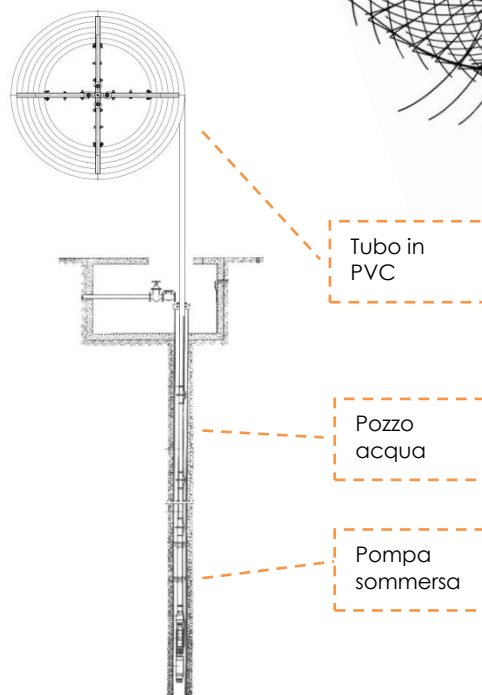
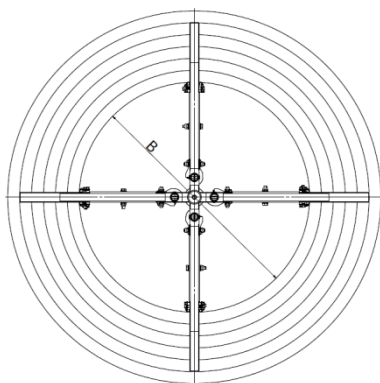
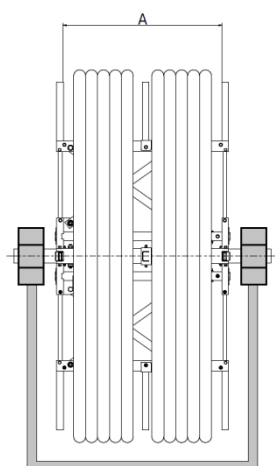
Tel. & Fax + 39 049 5993640

tecnico@step-technology.it

info@step-technology.it

WWW.STEP-ENERGY.IT

MODALITA' DI UTILIZZO



Tubo in PVC

Pozzo acqua

Pompa sommersa

L'aspo espandibile mod. ISTRICE permette di lavorare con bobine di tubo fino a 2".

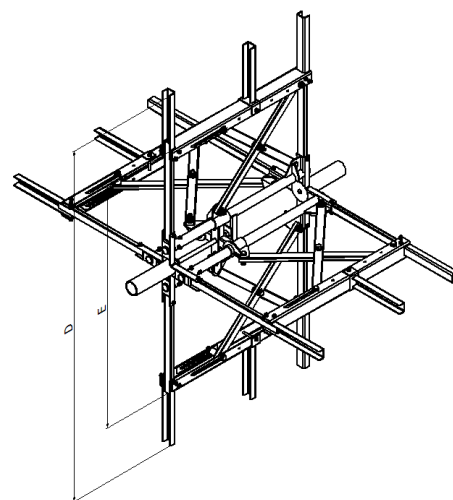
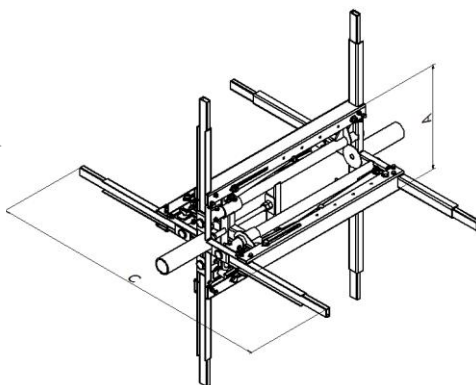
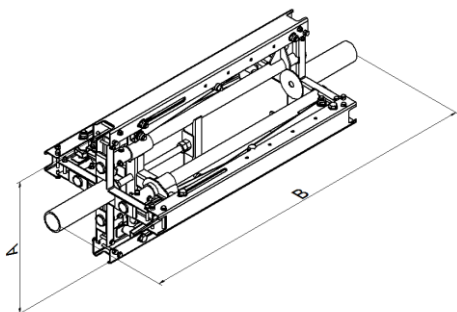
L'ISTRICE viene fornito anche di supporto e a richiesta può essere motorizzato.

DIMENSIONI E SPECIFICHE TECNICHE

TUTTO CHIUSO

POSIZIONE MIN APERTURA

POSIZIONE MAX APERTURA



A – ALTEZZA TUTTO CHIUSO = 500 mm
C – DIMENSIONE ASTE = 1355 mm
E – ALTEZZA TUTTO APERTO = 1355 mm

B – LUNGHEZZA TOTALE = 1300 mm
D – DIMENSIONE ASTE = 1894 mm

PESO TOTALE ASPO = 72 Kg



STEP TECHNOLOGY S.r.l.

Via Sen.Giov.Cittadella 1/T - 35019 Onara di Tombolo (PD) Italia

Tel. & Fax + 39 049 5993640

tecnico@step-technology.it

info@step-technology.it

WWW.STEP-ENERGY.IT